



Made in  
Germany



## Product Overview



世協電機股份有限公司

42953 台中市神岡區和睦路一段599號

Tel: (04) 2561 0011 Fax: (04) 2562 7766

[www.sesamemotor.com](http://www.sesamemotor.com)

[info@sesamemotor.com.tw](mailto:info@sesamemotor.com.tw)

# Gearing precision with performance.

## DYNA GEAR



### The high dynamic right angle gearbox

- 戟齒輪直交軸設計
- 高輸入轉速，高輸出轉矩
- 單段減速比  $i = 3:1 \sim 30:1$
- 雙段減速比可達  $150:1$
- 最大轉矩可達  $1440 \text{ Nm}$
- 聯軸器與法蘭適用各廠牌馬達尺寸
- 背隙  $\leq 2 \text{ arcmin}$
- 單一型號可選擇多種減速比

## DYNA GEAR *Economy*



### The cost optimized right angle gearbox

- 戟齒輪直交軸設計
- 高輸入轉速，高輸出轉矩
- 單段減速比  $i = 5:1, 8:1, 10:1$  及  $15:1$
- 最大轉矩  $260 \text{ Nm}$
- 聯軸器與法蘭適用各廠牌馬達尺寸
- 背隙  $\leq 6 \text{ arcmin}$
- 單一型號可選擇多種減速比

## DESIGN GEAR



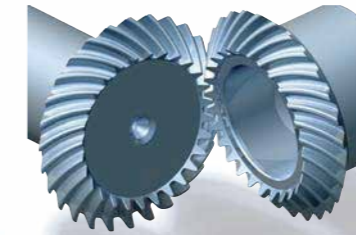
### The customized special gearbox

- 單段機型提供變速及換向功能
- 強制循環潤滑油，適合高轉速與高轉矩應用
- 迷宮式密封齒箱設計，效率  $> 99\%$
- 針對特殊用途，可選配功能性組件
- 多樣化選配組件，符合特殊需求

傘齒輪減速機核心技術在於系統化整合傘齒輪、齒箱、軸心、法蘭、軸承等精密組件，使傘齒輪得以發揮功能。MS-GRAESSNER 在齒輪加工與減速機領域擁有超過60年的成功經驗，能滿足各種工業應用的需求。

作為齒輪減速機解決方案的供應商，MS-GRAESSNER是您最理想的合作伙伴。

## BEVEL GEAR



### Spiral-, Hypoid and Zerol® Bevel Gears

- 可提供標準規格產品與客製化產品
- 模數  $0.5 \sim 12$
- 直徑可達  $410 \text{ mm}$
- 軸交角  $10^\circ \sim 170^\circ$
- 60年以上專業經驗
- 專業齒輪檢測設備
- 可依客戶提供之圖面生產或提供專業諮詢
- 齒輪加工及研磨設備

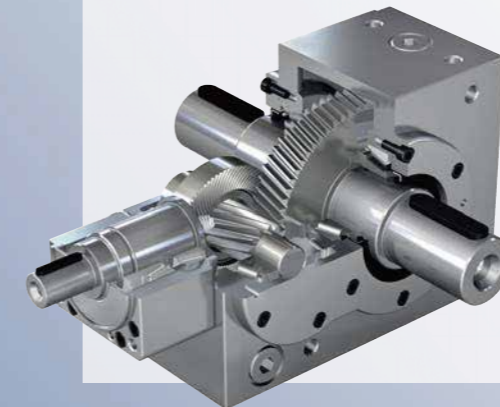
## POWER GEAR



### The high torque distribution gearbox

- 結構緊湊，高輸出轉矩
- 高輸入轉速
- 減速比  $i = 1:1 \sim 5:1$
- 轉矩可達  $7000 \text{ Nm}$
- 實心及中空出力軸
- 馬達可直接連結或透過聯軸器及法蘭連結
- 單一型號提供多種減速比選擇

## KS TWIN GEAR



### The bevel helical gearbox

- 雙段螺旋傘齒設計，減速比最高  $75:1$
- 最大輸出轉矩可達  $7500 \text{ Nm}$
- 背隙  $< 6 \text{ arcmin}$
- 結構緊湊
- 馬達可直接連結或透過聯軸器及法蘭連結
- 高扭轉剛性
- 適用於高輸入轉速與高輸出轉矩應用
- 單一型號提供多種減速比選擇

## **DYNA GEAR**

The high dynamic right angle gearbox



## **DYNA GEAR** Economy

The cost-effective servo right angle gearbox



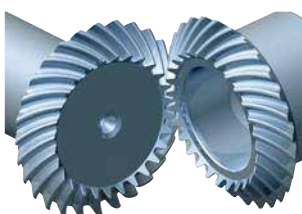
## **DESIGN GEAR**

The customized gearbox



## **BEVEL GEAR**

Spiral, Hypoid and Zerol Bevel Gears



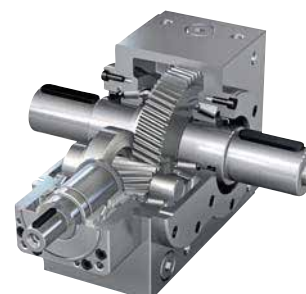
## **POWER GEAR**

The high performance bevel gearbox



## **KS TWIN GEAR**

The bevel helical gearbox



台灣/日本總代理



世協電機股份有限公司

42953 台中市神岡區和睦路一段599號

Tel: (04) 2561 0011

Fax: (04) 2562 7766

info@sesamemotor.com.tw

www.sesamemotor.com